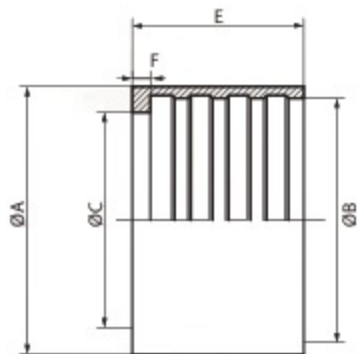


Bague



Référence Inox 304 L	DN tuyau	Diamètre A	Diamètre B	Diamètre C	E	F
BR1814-13	13	26	22,5	16,5	33	2
BR912-13	13	28	23,5	20,5	28	2
BR1814-16	16	28	25	20,5	31	2
BR912-18	19	37	30,5	27	34,5	2
BR912-25	25	44	38,5	32	38	5
BR912-38	38	59	54	46	43	5
BR912-51	51	71	64,5	57	45,5	5
BR912-63	63	87	79	74	49	5
BR912-76	76	99,5	92	84,5	63	5
BR912-102	100	131	121	111,5	82	7

Autres dimensions, nous consulter.

Pages : 1 - 2 - 3 - 4
Nos flexibles